

شرکت دانش بنیان فتح صنعت آرمان ساز

FSA.co

شماره ثبت ۴۶۵۶

ساخت انواع دریچه های کشویی پاتیل فولادسازی
طراحی و ساخت قطعات و تجهیزات صنعتی و فولادسازی
ساخت انواع مکانیزم ها و گیربکس های صنعتی



شهرک علمی و تحقیقاتی اصفهان، ساختمان ابوریحان، واحد 134

☎ +۹۸-۳۱-۳۳۹۳۲۱۹۳

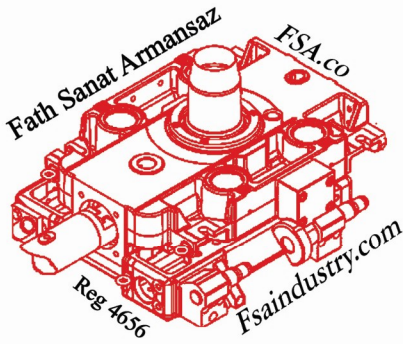
☎ ۰۹۱۳ ۲۳۲ ۷۱ ۷۶

@ info@fsaindustry.com

📷 fsaindustry

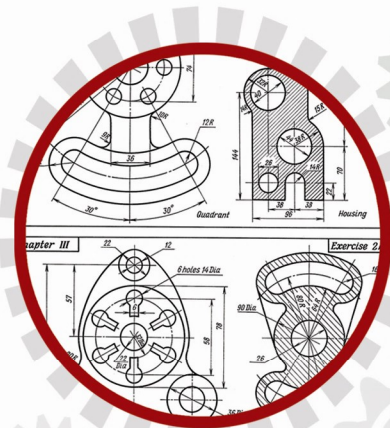
🌐 fsaindustry.com

🌐 fsaindustry.ir



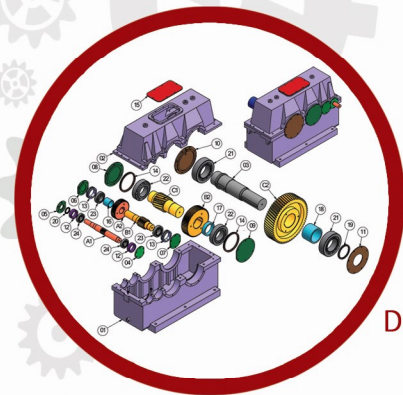
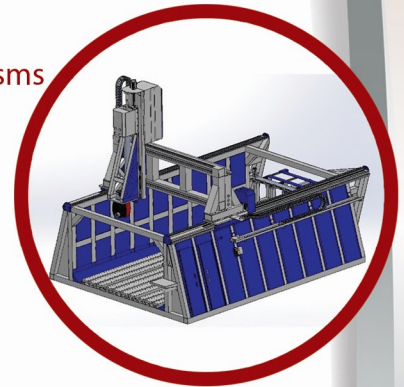
Fath Sanat Armansaz Company FSA.Co

Design and manufacturing of variant ladle gates of steel making



Preparation of industrial drawings and technical documents

Design and manufacturing of special machine and industrial mechanisms



Design and manufacturing of variant gearbox

- *Manufacturing of various slide gates of steel making and related parts
- * Design and manufacturing of industrial steel parts and equipment
- *Manufacturing of various gearbox

Unit 134, Aboreihan Building, Isfahan Scientific and Technology Town

Chairman of the Board: Dr Abbasi

+98-31-33932193

@ info@fsaindustry.com

fsaindustry

0913 232 71 76

fsaindustry.com

fsaindustry.ir

زمینه های فعالیت شرکت :



طراحی و مهندسی معکوس :

- * طراحی صنعتی جهت ساخت قطعات و تجهیزات صنعتی با استفاده از نرم افزار های طراحی و نیروهای متخصص
- * مهندسی معکوس قطعات و ماشین آلات مختلف
- * تهیه دفترچه مشخصات فنی ، تهیه نقشه های فنی ، استخراج استاندارد ها و شرایط تست و مونتاژ
- * طراحی و محاسبات و ساخت انواع گیربکس های صنعتی

ساخت و تولید :

ساخت و تولید انواع قطعات و ماشین آلات و مکانیزم های پیشرفته صنعتی در صنایع پرکاربرد مانند: صنعت نفت، گاز، پتروشیمی، فولادسازی و صنایع نظامی و ...
با استفاده از بروز ترین ماشین آلات صنعتی و ابزار اندازه گیری



مشاوره فنی تخصصی :

ارائه مشاوره های تخصصی توسط کادر فنی متخصص و مجرب در زمینه های طراحی صنعتی، مهندسی معکوس، ساخت قطعات، مکانیزم ها، و ماشین آلات پیشرفته، تجهیز خطوط تولید و اتوماسیون



خدمات بازرگانی :

صادرات و واردات کلیه تجهیزات صنعتی مورد نیاز صنایع و شرکت های خصوصی و دولتی در زمینه های صنعتی و ارائه خدمات فنی مهندسی در پروژه های صنعتی و مهندسی در خارج از کشور



رشد ایده های دانش بنیان :

شرکت دانش بنیان فنی مهندسی فتح صنعت با توجه به خواستگاه خود و رشد در شهرک علمی تحقیقاتی اصفهان با استقبال از همه طرح ها و ایده های دانشجویان و مهندسين ایرانی از ایده های برتر و دانش بنیان، حمایت معنوی و مالی می نماید.

پروژه ها انجام شده:

- ✓ طراحی و ساخت دریچه های کشویی زیر پاتیل فولادسازی برای شرکت های فولادی
- ✓ انجام پروژه های زیست محیطی مثل حذف دود کنورتور و استفاده بهینه از پس مانده های صنعتی در چرخه تولید
- ✓ ساخت فیکسچرهای دقیق واحدهای زیر مجموعه صنایع هواپیمایی ایران (صها)
- ✓ طراحی و ساخت انواع سری لانس اکسیژن فولادسازی
- ✓ ساخت قطعات شرکت های زیر مجموعه صنایع هفتم تیر
- ✓ طراحی، محاسبات و ساخت گیربکس های صنعتی مختلف برای شرکت های فولادی و ..
- ✓ طراحی، محاسبات فنی و ساخت ماشین مخصوص از جمله ماشین شش محور فرز و چند مولتی هد در ابعاد مختلف و کاربردهای خاص
- ✓ طراحی و ساخت انواع فنرهای خاص و مقاوم در برابر حرارت
- ✓ طراحی و ساخت درایو دریچه کشویی برای شرکت های فولادی
- ✓ طراحی و ساخت قالب های صنعتی و ماشین مخصوص
- ✓ طراحی و ساخت جک ها و مکانیزم های هیدرولیکی

چرا شرکت دانش بنیان فتح صنعت؟

- ◀ کارگاه مجهز به ماشین بورینگ cnc ، تراش cnc ، فرز cnc و کلیه تجهیزات اندازه گیری و کارگاهی می باشد
- ◀ عضو انجمن مهندسان مکانیک ایران و بنیاد نانوی ریاست جمهوری
- ◀ دارای چاپ کتاب طراحی کاربردی چرخ دنده ها و همچنین چاپ بیش از ده ها مقاله ملی و بین المللی در حوزه های فنی و صنعتی
- ◀ دارای ۱۰ ثبت اختراع ملی در زمینه صنعتی و دریافت تقدیر نامه از معاون وزیر
- ◀ بهره گیری از فناوری روز : شرکت فتح صنعت با بهره گیری از آخرین فناوری ها و متدهای روز دنیا اعم از امکانات سخت افزاری و نرم افزاری و با استفاده از دانش روز در صنایع و علوم مهندسی همواره سعی بر آن دارد بهترین محصولات و خدمات را به مشتریان خود ارائه نماید.
- ◀ ضمانت بهترین هزینه : شرکت فتح صنعت با واردات مستقیم مواد اولیه و ارتباط با توزیع کنندگان رده بالا توانسته است قیمت تمام شده محصولات و خدمات خود را نسبت به دیگر رقبا کاهش دهد.
- ◀ کیفیت در ارائه و پشتیبانی : ارائه خدمات و محصولات با کیفیت و خدمات پشتیبانی قوی پس از اجرا جهت جلب رضایت مشتریان هدف همیشگی شرکت فتح صنعت می باشد.
- ◀ تحویل فوری : با فراهم کردن پیشرفته ترین امکانات و نیروهای متخصص در حیطة های مختلف و تشکیل یک سازمان منظم و منسجم پروژه های مشتریان در کوتاه ترین زمان ممکن طراحی، پیاده سازی و تحویل می گردد.
- ◀ تامین کننده برتر انجمن تولید کنندگان فولاد ایران در زمینه تحقیق، توسعه و تکنولوژی در سال های ۱۳۹۹ و ۱۴۰۰
- ◀ دارنده گواهی های حسن انجام کار از شرکت های فولاد

استانداردها مورد استفاده:

AGMA, ANSI, API, ASME, ASTM, AWS, BSI, DIN, ISO, SAE, SME

نرم افزارهای مورد استفاده:

PRO ENGINEER , Catia , Autodesk Inventor

Delcam POWER MILL : CAD/CAM

Kiss Soft (طراحی و مهندسی معکوس چرخنده ها)

Abaqus, Pro casting, Solid work, matlab, maple